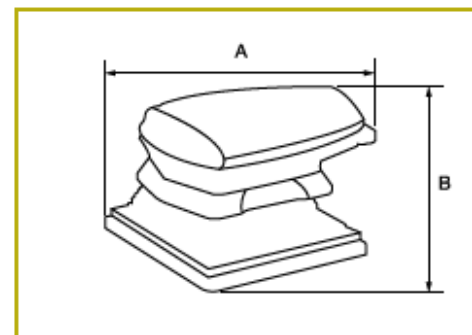


# CARTEGGIATRICI ROTO-ORBITALI

FS-100C  
FS-50A

LS10



## Carteggiatrici orbitali

Modello	Platello mm	Velocità a vuoto rpm	Lunghezza totale (A) mm	Altezza testa (B) mm	Peso Kg	Tubo aria Ø int. mm	Attacco aria NPT	Consumo aria m <sup>3</sup> /min
FS-50A	70x82	25000	143	75	0,4	6,5	1/8"	0,265
FS-100C	100x110	20000	125	81	0,47	6,5	1/8"	0,36

## Carteggiatrici lineari

Modello	Platello mm	Colpi al minuto bpm	Lunghezza totale (A) mm	Altezza testa (B) mm	Peso Kg	Tubo aria Ø int. mm	Attacco aria NPT	Consumo aria m <sup>3</sup> /min
LS-10	55x103	4000	149	76	0,75	6,5	1/8"	0,11